

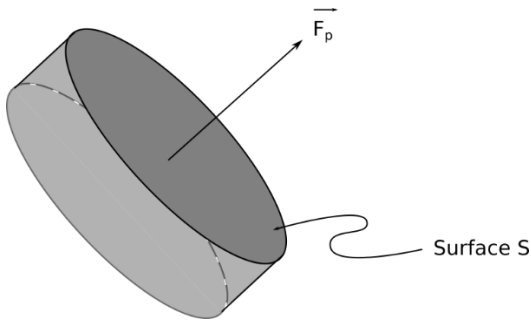


Fiche de synthèse n° 6

Transport des fluides

1. Forces de pression et principe fondamental de la statique des fluides

1.1. Pression dans un fluide



Le fluide à l'intérieur de cylindre exerce une force pressante \vec{F}_p sur la membrane de section S.

La pression à l'intérieur du cylindre est définie par la relation :

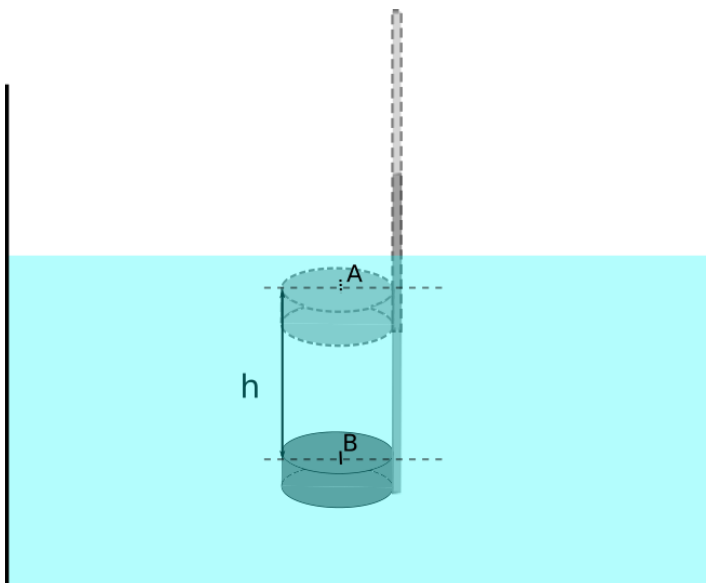
$$p = \frac{F_p}{S}$$

P : Pascal (Pa)

F_p : Newton (N)

S : m²

1.2. Principe fondamental de la statique des fluides



La différence de pression entre deux points A et B dans un fluide au repos dépend de la hauteur h entre ces deux points.

$$p_B - p_A = \rho g h$$

Conséquences :

- La pression est plus importante au fond du récipient.
- La pression dans un plan horizontal est constante.

2. Circulation d'un liquide

2.1. Fluide incompressible

Les liquides sont considérés comme des fluides incompressibles : leur volume ne dépend pas de la pression. Leur **masse volumique** est donc constante dans une canalisation.



2.2. Débits d'un liquide

Le **débit massique** Q_m d'un liquide est égal à la masse de liquide m qui traverse la section d'une canalisation par unité de temps. Il est défini par la relation suivante :

$$Q_m = \frac{m}{\Delta t}$$

- m : kg
- Δt : s
- Q_m : $\text{kg}\cdot\text{s}^{-1}$

Il est possible d'utiliser des unités de masse et de temps différentes en fonction des applications. On peut ainsi obtenir des débits massiques en $\text{kg}\cdot\text{h}^{-1}$, $\text{g}\cdot\text{h}^{-1}$...

Le **débit volumique** Q_v d'un liquide est égal au volume de liquide V qui traverse la section d'une canalisation par unité de temps. Il est défini par la relation suivante :

$$Q_v = \frac{V}{\Delta t}$$

- V : m^3
- Q_v : $\text{m}^3\cdot\text{s}^{-1}$

Le débit massique Q_m et le **débit volumique** Q_v d'un liquide sont reliés par l'expression suivante où ρ est la masse volumique :

$$Q_m = \rho Q_v$$

- ρ : $\text{kg}\cdot\text{m}^{-3}$
- Q_v : $\text{m}^3\cdot\text{s}^{-1}$
- Q_m : $\text{kg}\cdot\text{s}^{-1}$

L'unité de débit volumique dépend de celles choisies pour le débit massique et la masse volumique ; on peut ainsi aussi exprimer le débit volumique en $\text{m}^3\cdot\text{h}^{-1}$, $\text{L}\cdot\text{h}^{-1}$...

Les débits volumique et massique sont constants en tous points d'un circuit.

2.3. Vitesse d'un liquide

La **vitesse d'un liquide** v et le débit volumique Q_v du liquide sont reliés par l'expression suivante où S est l'aire de la section de la canalisation :

$$Q_v = v \times S$$

- v : $\text{m}\cdot\text{s}^{-1}$
- S : m^2
- Q_v : $\text{m}^3\cdot\text{s}^{-1}$

3. Circuit hydraulique

3.1. Description

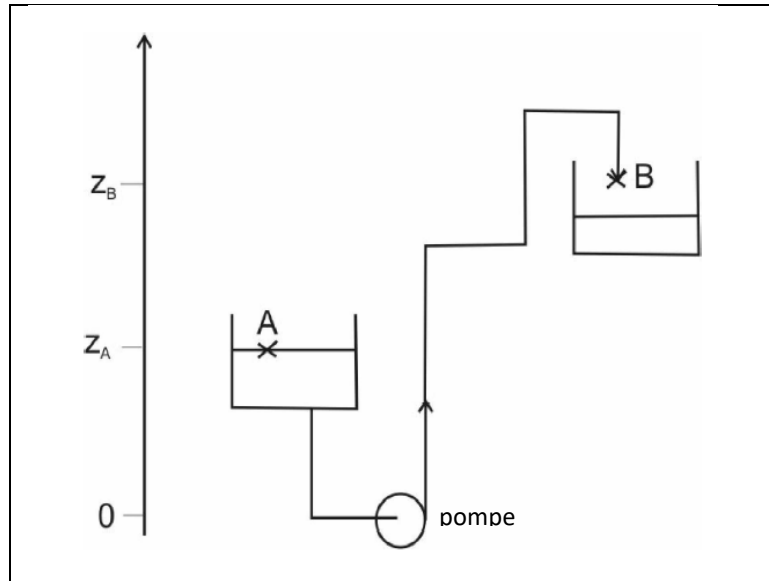
Un circuit hydraulique classique comporte comme éléments :

- une pompe



- une canalisation
- des singularités : coudes, rétrécissements et élargissements, vannes, filtres ...

Si on considère un écoulement d'un liquide entre deux points A et B, un circuit peut se décrire à l'aide de la figure suivante.



Le liquide aux points A et B est caractérisé par les grandeurs suivantes :

- les pressions P_A et P_B
- les altitudes z_A et z_B sur un axe orienté vers le haut. Les altitudes sont positives si les points sont au-dessus de l'origine du repère, négatives sinon.
- les vitesses v_A et v_B

3.2. Fonction de la pompe

La pompe est un appareil qui fournit de l'énergie au liquide. La pompe est caractérisée par une **puissance hydraulique** P_{hyd} qui s'exprime en watt.

Pour fonctionner la pompe absorbe de l'énergie. On définit le rendement η d'une pompe par le rapport de la puissance hydraulique P_{hyd} (appelée puissance utile) sur la puissance absorbée P_{abs} .

$$\eta = \frac{P_{hyd}}{P_{abs}}$$

3.3. Pertes de charge

Le liquide est soumis à des frottements quand il circule. Ces frottements sont dus au contact entre le liquide et la surface de la canalisation mais aussi entre le liquide et les accidents.

Ces frottements sont la cause d'une perte d'énergie pour le liquide nommée **pertes de charge**.

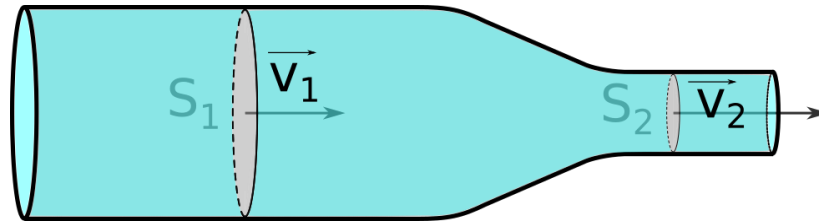
Les pertes de charge augmentent proportionnellement avec la longueur des canalisations.

Les pertes de charge augmentent lorsque le débit augmente et lorsque la section de la canalisation diminue.



4. Conservation de la matière

Dans une canalisation, la masse de fluide qui traverse une section S_1 du fluide est identique à la masse qui traverse la section S_2 du fluide. En effet la matière ne s'accumule pas et ne se crée pas ; elle circule d'un endroit à un autre de la canalisation.



Circulation d'un fluide dans une canalisation

En **régime permanent** (ou en régime stationnaire lorsque toutes les grandeurs physiques sont constantes dans le temps), le **débit massique** est identique en tout point de la canalisation.

Comme $Q_m = \rho \cdot Q_v$, on peut écrire la propriété suivante :

Pour un fluide **incompressible** (masse volumique constante) en **régime permanent**, le **débit volumique** est constant en tout point d'une canalisation.

D'après la situation illustrée précédemment on peut donc écrire (en notant v_1 et v_2 les vitesses respectives du fluide à travers les sections de surface S_1 et S_2) :

$$v_1 \cdot S_1 = v_2 \cdot S_2$$

5. Conservation de l'énergie d'un liquide en mouvement

5.1. Energie d'un liquide en un point

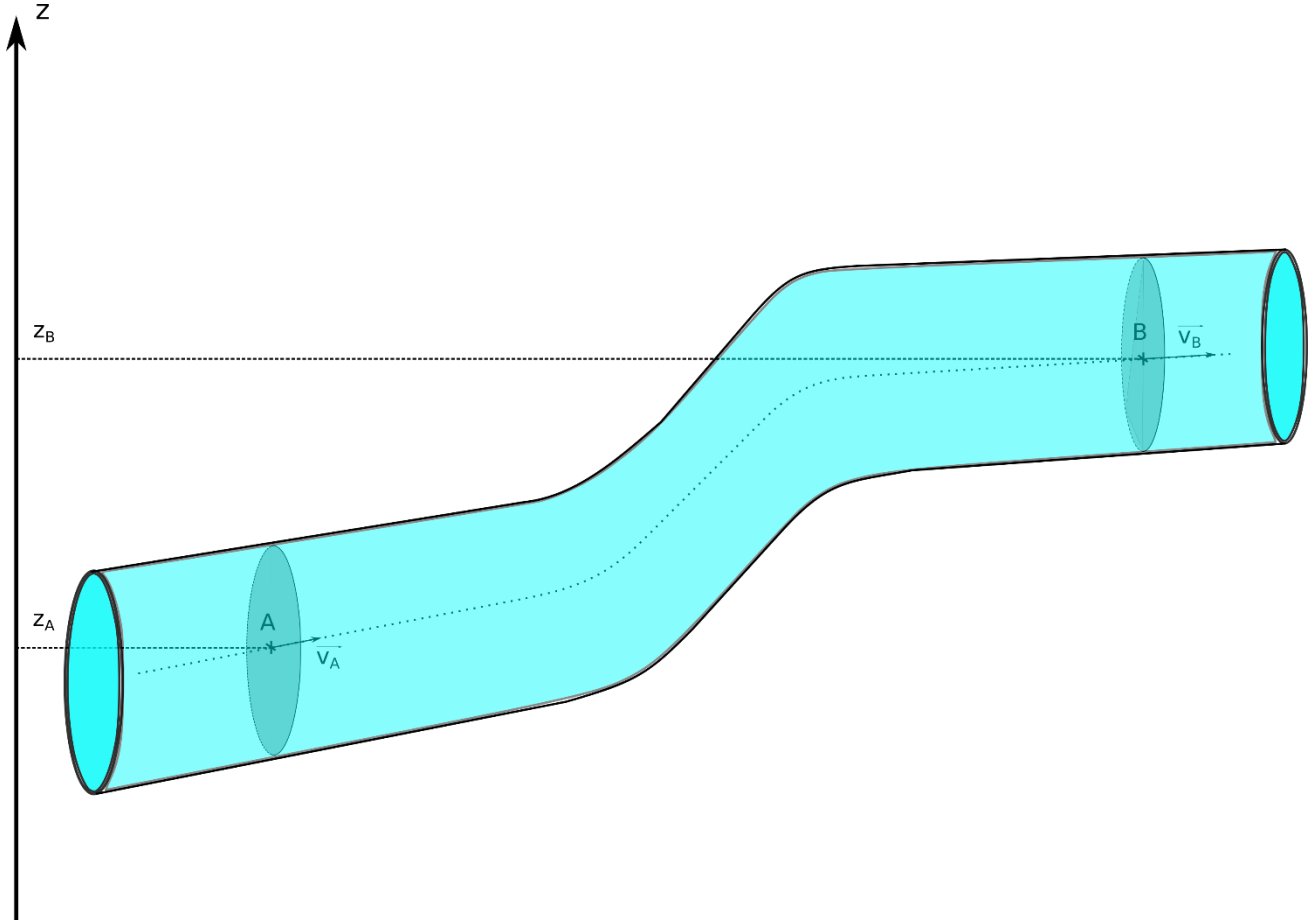
Cette énergie est composée de trois termes :

- énergie de pression (dus aux forces de pression exercées par le liquide)
- énergie potentielle de pesanteur
- énergie cinétique



5.2. Bilan en énergie

Le bilan s'écrit entre les points A et B en utilisant la conservation de l'énergie :



Energie B = Energie A + Gain énergie entre A et B – Perte énergie entre A et B

$$E_V(B) - E_V(A) = W_{pompe} + W_{pertes}$$

L'énergie stockée au point A et au point B est respectivement $E_V(A)$ et $E_V(B)$. Il s'agit d'énergie par unité de volume ($J.m^{-3}$).

W_{pompe} désigne l'énergie transférée par unité de volume par jour par la pompe (placée entre les points A et B). Il s'agit d'un transfert d'énergie positive.

W_{pertes} désigne les pertes d'énergie dans la canalisation entre les points A et B par unité de volume. Il s'agit d'un transfert d'énergie négative que l'on appelle pertes de charge.

On montre que $W_{pompe} = \frac{P_{hyd}}{Q_V}$, P_{hyd} est la puissance hydraulique fournie par la pompe et $W_{pertes} = -\Delta p_{charge}$, Δp_{charge} correspondant à une perte de pression entre les points A et B.

5.3. Relation de Bernoulli

Le bilan peut s'écrire avec chacun des termes exprimés en **énergie par unité de volume ($J.m^{-3}$)**. Cette unité correspond en fait à une unité de pression (Pa).

La relation de Bernoulli traduit ce bilan sous la forme mathématique suivante :

$$P_A + \rho g z_A + \frac{1}{2} \rho v_A^2 + \frac{P_{hyd}}{Q_V} = P_B + \rho g z_B + \frac{1}{2} \rho v_B^2 + \Delta p_{charge}$$

g correspond à l'accélération de la pesanteur et s'exprime en $m.s^{-2}$.



- termes d'énergie de pression : P_A et P_B
- termes d'énergie potentielle de pesanteur : $\rho g z_A$ et $\rho g z_B$
- termes d'énergie cinétique : $\frac{1}{2} \rho \cdot v_A^2$ et $\frac{1}{2} \rho v_B^2$

Δp_{charge} correspond à la perte de charge entre les points A et B : cette grandeur s'exprime en $\text{J}\cdot\text{m}^{-3}$ ou en Pa.

L'application de cette relation nécessite avant tout de placer précisément les points A et B qui sont choisis en fonction des données disponibles.